

Flyerstände - Outdoor Wandmontage



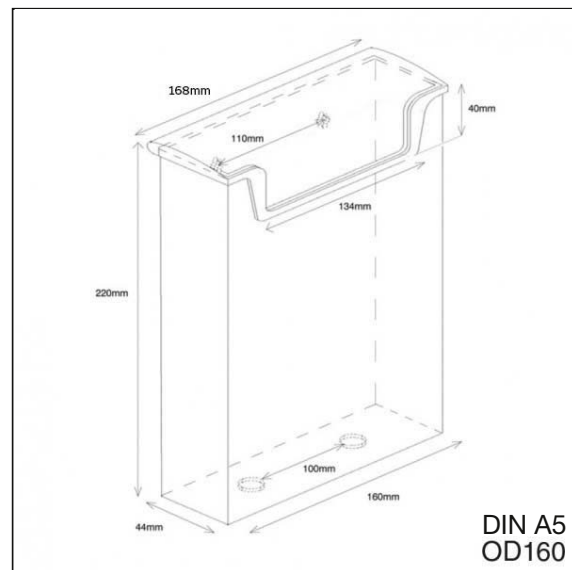
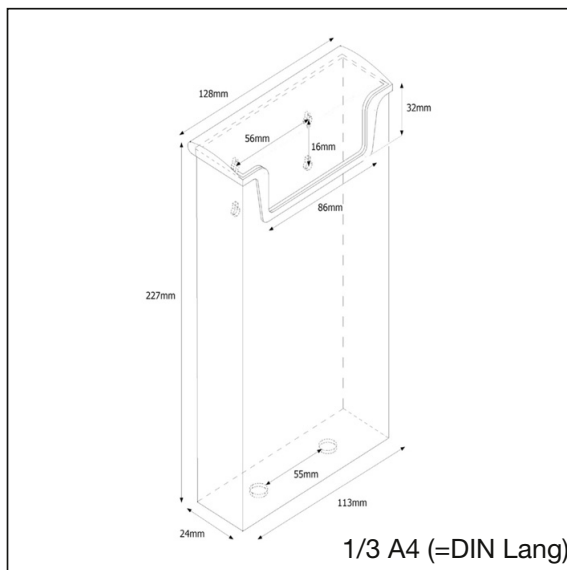
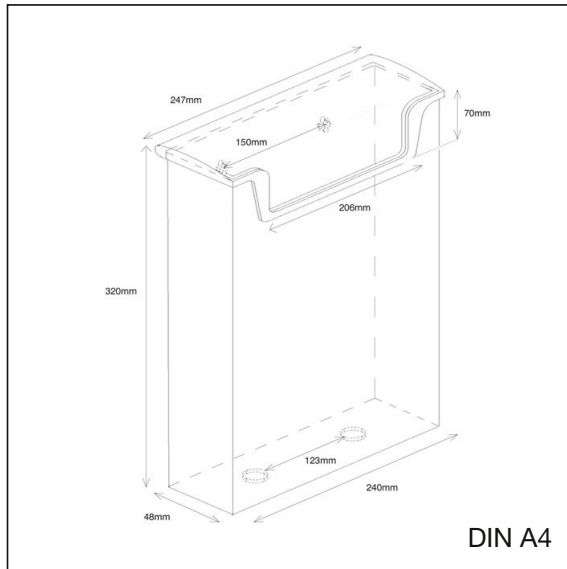
Outdoor Leaflet Holders

Brochure holders made from clear acrylic. Holder with cover for outdoor use. With drillings for wallmounting. With edged backing for tape.

Prospekthalter für den Außenbereich

Prospekthalter mit Deckel für den Außeneinsatz aus glasklarem Polystyrol und Bohrungen für die Wandmontage.

Flyerständer - Outdoor Wandmontage



CAPACITY	SIZE (A x B x C)	NET WEIGHT	PACKING QUANTITY
KAPAZITÄT	GRÖÖE (A x B x C)	NETTO GEWICHT	VERPACKUNGS- EINHEIT
1/3 A4 (=DIN Lang 99 x 210 mm)	113 x 227 x 24 mm	0,65 kg	18
A5 (148 x 210 mm)	168 x 220 x 44 mm	0,16 kg	32
A4 (210 x 297 mm)	247 x 320 x 48 mm	0,18 kg	20