

## Flyerstände Tischstände Einzel



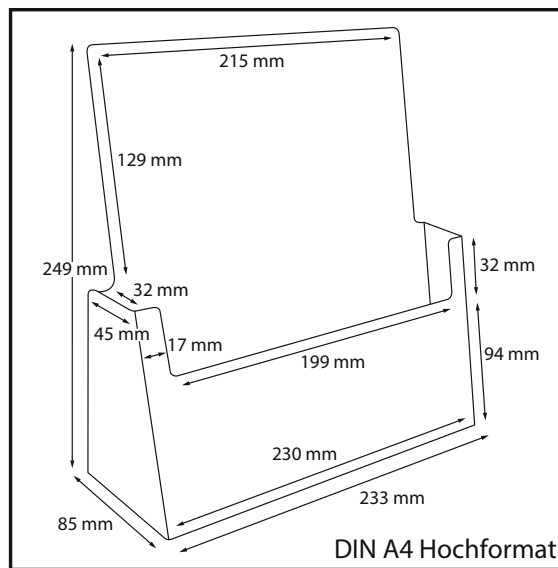
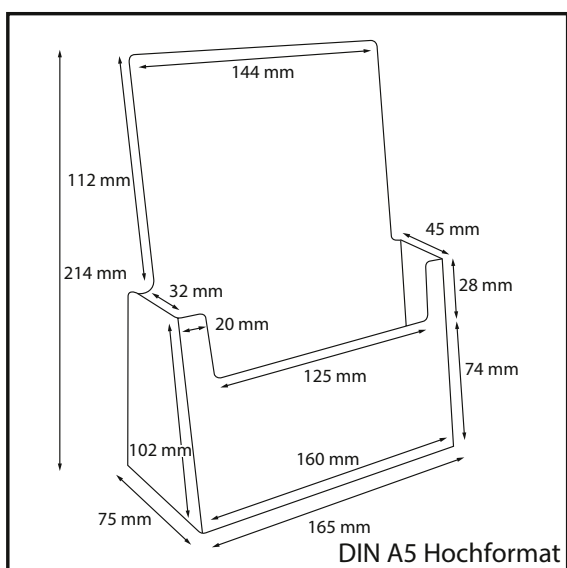
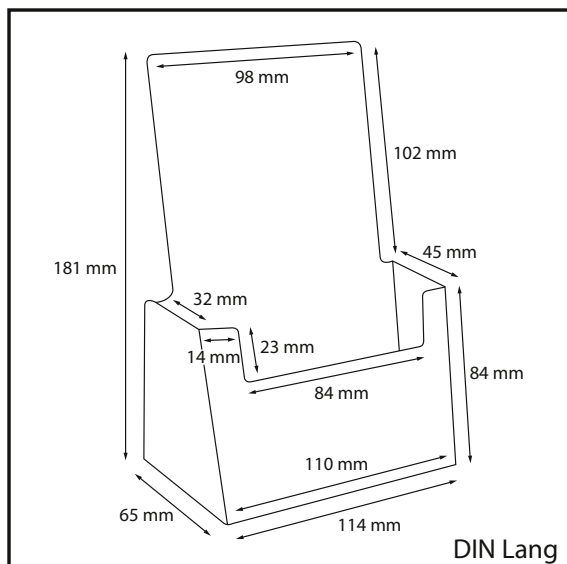
### Counter Display

Brochure holders made from clear polystyrene suitable for 1/3 A4, A6, A5 and A4 leaflets. The brochure stands can also be branded upon request.

### Tischaufsteller

Spritzguss-Prospekthalter aus glasklarem Polystyrol für die Formate 1/3 A4, A6, A5 und A4. Die Prospektstände können nach Ihren Wünschen bedruckt werden.

# Flyerständer Tischständer Einzeln



CAPACITY	SIZE (A x B x C)	NET WEIGHT	PACKING QUANTITY
KAPAZITÄT	GRÖßE (A x B x C)	NETTO GEWICHT	VERPACKUNGS- EINHEIT
1 x DL (110 x 220 mm)	114 x 181 x 65 mm	0,11 kg	80
A5 (148 x 210 mm)	165 x 214 x 75 mm	0,18 kg	80
A4 (210 x 297 mm)	233 x 249 x 85 mm	0,35 kg	36